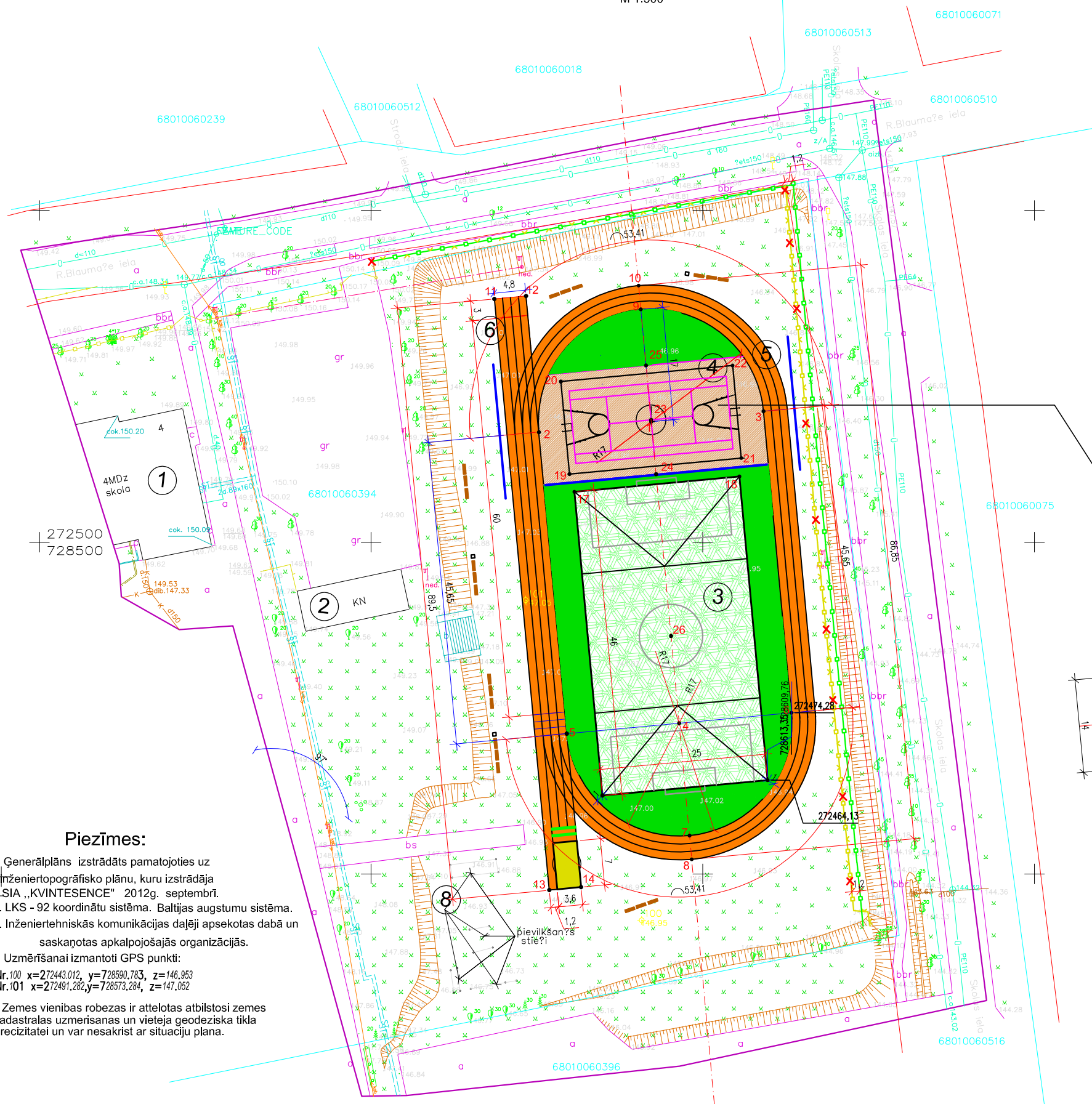


SPORTA LAUKUMA PIESAISTES

M 1:500

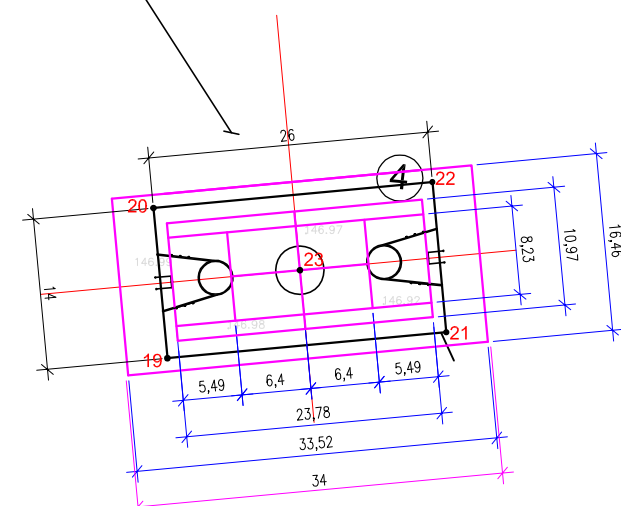
ĒKU UN BŪVJU EKSPĻIKĀCIJA

Nr. plānā	Nosaukums
1	Esošā skolas ēka
2	Esošā saimniecības ēka
3	Futbola laukums 46mx25 m
4	Daudzfunkcionāls laukums
5	Apjveida skrējceļš L=198.12m (3x1.2m)
6	60m skrējceļš
7	Tāllēkšanas bedre
8	Esošie pievilkšanās stieņi



KOORDINATU TABULA

Nr.	KOORDINĀTES		
	X	Y	Piezīmes
1	272518.17	728592.22	(.)R=17m
2	272518.44	728575.29	
3	272519.74	728609.14	
4	272472.71	728596.43	(.)R=17m
5	272471.15	728579.50	
6	272474.28	728613.35	
7	272455.79	728597.99	
8	272452.20	728598.32	
9	272535.10	728590.65	
10	272538.70	728590.32	
11	272536.67	728568.57	
12	272537.11	728573.35	
13	272447.57	728576.85	
14	272448.02	728581.64	
15	272461.82	728584.86	
16	272464.13	728609.76	
17	272507.59	728580.63	
18	272509.09	728605.52	
19	272510.27	728579.90	
20	272524.21	728578.60	
21	272512.68	728605.79	
22	272526.62	728604.49	
23	272518.44	728592.19	
24	272510.24	728592.95	
25	272526.64	728591.43	
26	272485.86	728595.21	



Piezīmes:

1. Ģenerālplāns izstrādāts pamatojoties uz inženiertopogrāfisko plānu, kuru izstrādāja SIA „KVINTESENCE” 2012g. septembrī.
2. LKS - 92 koordinātu sistēma. Baltijas augstumu sistēma.
3. Inženiertehniskās komunikācijas daļēji apsektas dabā un saskaņotas apkalpojošajās organizācijās.
4. Uzmērīšanai izmantoti GPS punkti:
Nr.100 x=272443.012, y=728590.783, z=146.953
Nr.101 x=272491.282, y=728573.284, z=147.052
5. Zemes vienības robežas ir attēlotas atbilstoši zemes kadastrālās uzmeršanas un vieteja ģeodēziska tīkla precizītai un var nesakrist ar situāciju plāna.

PIEŅEMTIE APZĪMĒJUMI

- Sintētiskais sporta segums uz porainā asfaltbetona pamatnes
- Brīva teritorija
- Futbola laukums
- Daudzfunkcionāls laukums
- Projektējamā tāllēkšanas bedre
- Esošās nogāzes

- Projektējamo starplaukumu nožogojums H=3m
- Demontējamo esošo žogu
- Projektējamo žogu

DOTĀ LAPA IZSTRĀDĀTA LAPAS ĢP-5 VIETĀ

Amats	Uzvārds	Paraksts	Datums	Būvobjekta nosaukums	Ludzas pilsētas ģimnāzijas stadiona rekonstrukcija, Blaumaņa ielā 4, Ludzā, Ludzas novads.			
Proj. vadīt.	T.Šestakovska			Lapas nosaukums	SPORTA LAUKUMA PIESAISTES			
Arhitekts	I.Stankeviča			Pasūtījuma numurs	130 - P/12			
Izstrād.	R.Vītola			Proj. stadija	Marka	Lapa	Mērogs	
Am.Nr.				TP	ĢP	5A	1:500	

